

## Stojan na uhlovú brúsku 115/125mm



**Návod na použitie**  
Preklad originálneho návodu

**CE**

## Bezpečnosť

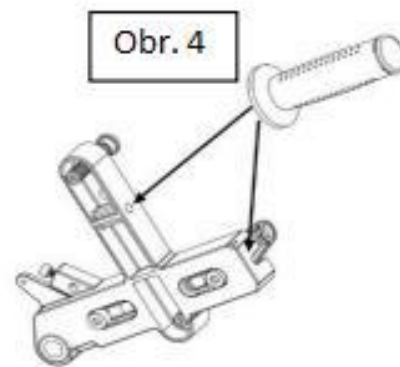
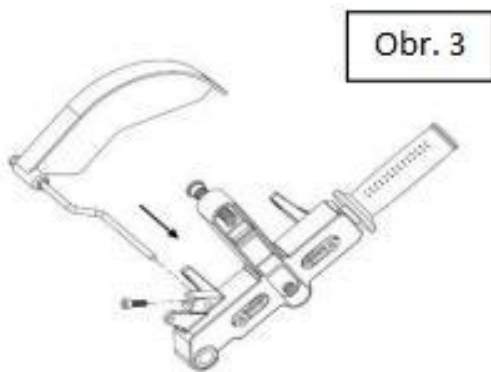
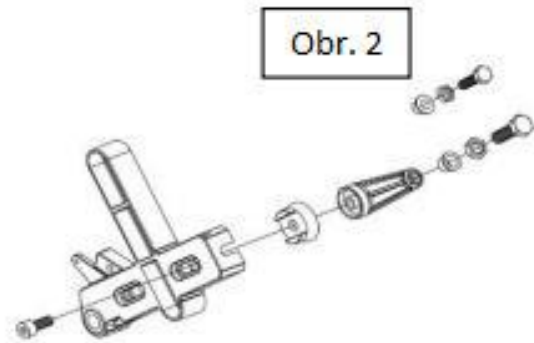
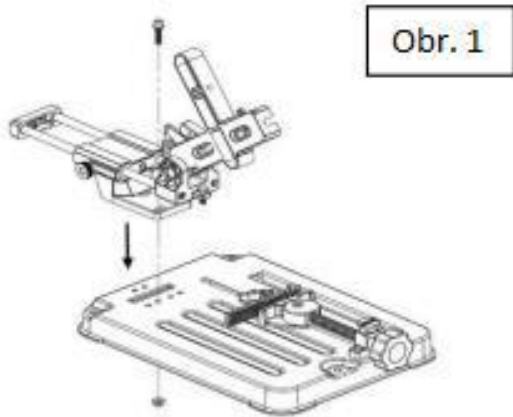
Pred začatím práce s výrobkom si prečítajte celý návod, uschovajte ho a dodržujte pravidlá v ňom obsiahnuté, aby ste zaistili čo najväčšiu bezpečnosť.

- Stojan nemôžu používať deti, osoby pod vplyvom alkoholu, alebo omamných látok a osoby so zdravotným postihnutím.
- Nepracujte so stojanom, ak ste unavení, alebo pod vplyvom silných liekov proti bolesti, pretože nepozornosť môže spôsobiť zranenie.
- Pri práci s uhlovou brúskou namontovanou na stojane vždy používajte ochranné rukavice.
- Pri práci používajte ochranné okuliare a nenoste voľné šperky. Za určitých podmienok by sa mala používať protiprachová maska, pokiaľ sa počas práce vytvára prach.
- Udržujte vlasy v bezpečnej vzdialenosti od stojana a náradia.
- Pamätajte na správne držanie tela a rovnováhu tela a dobre osvetlené pracovisko, chvíľka nepozornosti môže spôsobiť vážne zranenie.
- Pred pripojením napájacieho kábla uhlovej brúsky k prúdu skontrolujte stav kábla, či nie je akokoľvek predratý, poškodený, alebo zaseknutý. Práca s takýmto káblom môže spôsobiť úraz elektrickým prúdom.
- Pred začatím práce sa uistite, že je brúska správne pripevnená k stojanu.
- Vždy strážte napájací kábel brúsky, aby sa nedostal do pracovnej oblasti.
- Nepoužívajte stojan počas dažďa, alebo v miestach s vysokou vlhkosťou.
- Pri práci s elektrickým náradím vždy pamätajte na ostražitosť a pozorovanie okolia, aby ste neohrozovali operátora a osoby v blízkosti pracoviska.
- Pred začatím práce nezabudnite odstrániť kľúče, ktoré ste použili na nastavenie stojana.
- Je zakázané stojan upravovať.
- Pri nasadzovaní uhlovej brúsky si nezabudnite prečítať jej návod na obsluhu.
- Nezabudnite na pravidelnú údržbu stojana, aby ste zaistili čo najdlhšiu životnosť náradia.
- Nenechávajte stojan s namontovanou brúskou pripojenou k napájaniu bez dozoru.

## Použitie

Stojan s rukoväťami pre uhlovú brúsku premení prenosnú uhlovú brúsku na rezáciu pílu. Je dodávaný so svorkou, ktorá je pripevnená k základni a slúži na zaistenie obrobku. Z bezpečnostných dôvodov sa nesmie výrobok žiadnym spôsobom prestavovať, alebo meniť. Ak je výrobok používaný na iné účely, než sú popísané, môže dôjsť k jeho poškodeniu. Okrem toho je to spojené s nebezpečenstvom, ako je skrat, požiar, úraz elektrickým prúdom atď. Prečítajte si pozorne návod na obsluhu a uschovajte ho pre neskoršie použitie. Výrobok smie byť odovzdaný tretím osobám iba s priloženým návodom na obsluhu. Nikdy nepoužívajte iné kotúče ako tie, ktoré uvádza výrobca brúsky, najmä sa vyhnite pílovým kotúčom!

## Montáž



1. Priskrutkujte rameno k základni pomocou skrutiek a matíc, skrutky bezpečne priskrutkujte. (Obr. 1)
2. Umiestnite hornú nastavovaciu skrutku a dolnú skrutku do zodpovedajúcich otvorov na ramene. (Obr. 3)
3. Vložte dve svorky brúsky do plastových svoriek a ich závit vložte do dvoch drážok na ramene a priskrutkujte ich maticami. (Obr. 2)
4. Pripevnite rukoväť k ramenu. (Obr. 4)
5. Namontujte uhlovú brúsku medzi rukoväť pomocou skrutiek. Skontrolujte, či je brúska bezpečne upevnená a nemá žiadnu vôľu.
6. Nasadte kryt. (Obr. 3)
7. Pripevnite stojan k pracovnej doske/stolu (na rovnom a tvrdom povrchu) pomocou všetkých troch skrutiek.
8. Po dokončení montáže spustite brúsku a nechajte ju niekoľko sekúnd bežať na skúšku, potom ju vypnite a odpojte od napájania, potom skontrolujte všetky skrutky, či nie sú uvoľnené, či je brúska dobre pripevnená, pokiaľ si všimnete akýchkoľvek nezrovnalostí, skrutky utiahnite.

## Obsluha

- Pred každým začatím práce so stojanom by mal byť starostlivo skontrolovaný, či nie je akokoľvek poškodený a či všetky svorky správne fungujú. Ak spozorujete akékoľvek nezrovnalosti, nesmiete začať pracovať, kým nebudú odstránené.
- Vždy zaistíte obrobok pomocou svoriek a uistite sa, že je bezpečne pripevnený, aby sa počas práce nevytrhol zo svoriek.
- Je zakázané držať obrobok v ruke, pretože to môže počas práce spôsobiť zranenie.
- Pri vykonávaní akejkoľvek práce súvisiacej s nastavovaním stojana, čistením, alebo pripevňovaním obrobku odpojte napájanie brúsky.
- Nezabudnite udržiavať na pracovisku poriadok a čistotu a udržiajte čisté aj pripevnené náradie, neporiadok a nečistoty môžu spôsobiť nebezpečenstvo.
- Vždy skontrolujte stav kotúčov pripevnených k uhlovej brúske, prasknuté, alebo poškodené kotúče môžu spôsobiť nebezpečenstvo.
- Stojan je možné používať iba s príslušenstvom, pre ktoré bol navrhnutý.
- Na pozdĺžne rezy je možné použiť stojan vybavený posuvom.
- Po montáži obrobku nastavte brúsku.
- Pomaly rozrežte daný predmet zatlačením na rukoväť, nikdy nepoužívajte príliš veľkú silu.
- Pred každým použitím skontrolujte stav kotúča namontovaného na brúske, či nie je viditeľné poškodenie, ako napr. triesky, praskliny, je zakázané používať poškodené kotúče.
- Pred začatím práce s obrobkom vždy počkajte, kým sa kotúč úplne nezastaví.

## Údržba

Vždy pred začatím akýchkoľvek údržbárskych prác je potrebné odpojiť napájanie a počkať, až náradie vychladne. Stojan a brúsku čistíme najlepšie suchým stlačeným vzduchom. Nepoužívajte žieravé čistiace prostriedky, aby nedošlo k poškodeniu plastových prvkov. Nezabudnite pravidelne mazať olejom pohyblivé časti, ako sú ramená, predlžuje sa tým životnosť stojana. Pravidelne tiež kontrolujte, či sú všetky skrutky riadne utiahnuté, a v prípade potreby ich dotiahnite. Pri čistení náradia používajte ochranné okuliare. Nezabudnite udržiavať ventilačné otvory a tlačidlá, aby boli bez cudzích telies a nečistôt.

## Skladovanie

Príprava na skladovanie stojana:

- Stojan pred zabalením vyčistite.
- Prvky, ako je rameno, a iné pohyblivé prvky by mali byť chránené technickou vazelínou.
- Stojan skladujte v pôvodnom obale na suchom mieste pri konštantnej teplote spolu s návodom na obsluhu.
- Skladujte výrobok mimo dosahu detí a zvierat.

## Preprava

Pred prepravou je potrebné vyčistiť a zaistiť všetky prvky stojana. Stojan by mal byť zabalený v pôvodnom obale spolu s návodom na obsluhu. Balenie by malo byť umiestnené v batožinovom priestore a malo by byť chránené proti pohybu a atmosférickým podmienkam, ako je dážď, sneh atď.

## Záručné podmienky:

V súlade so zákonom č. 136/2002 Zb. sa na Vami zakúpený výrobok poskytuje záruka na dobu 24 mesiacov od dátumu predaja. V prípade nákupu tovaru používaného na obchodnú, alebo podnikateľskú činnosť je záručná doba 12 mesiacov. Záruka je poskytovaná iba v prípade, že sú výrobky používané v súlade s návodom na obsluhu a spôsobu použitia.

Zo záruky sú vyňaté všetky diely podliehajúce prirodzenému opotrebovaniu, preťaženiu, použitím výrobku na iné účely, než na ktoré je určený a na závady vzniknuté pri doprave, alebo nesprávnym (neodborným) zaobchádzaním. Za nesprávne zaobchádzanie považujeme príklad, kedy nebol braný ohľad na návod na obsluhu a všeobecne záväzné predpisy pre prácu s výrobkom. Podobne sa hodnotí aj pokus o neodbornú opravu nad rámec odporúčanej údržby.

Záruka sa vzťahuje výlučne na závady spôsobené chybou materiálu, výrobnej montáže, alebo technológiou spracovania.

Nárok na uplatnenie záruky zaniká:

- 1) výrobok nebol používaný v súlade s návodom na obsluhu
- 2) bol vykonaný akýkoľvek zásah do konštrukcie stroja bez predchádzajúceho písomného súhlasu výrobcu
- 3) výrobok bol používaný v iných podmienkach alebo na iné účely, než na ktoré je určený
- 4) bola niektorá časť výrobku nahradená neoriginálnou súčasťou
- 5) k poškodeniu výrobku, alebo k nadmernému opotrebovaniu došlo vinou nedostatočnej údržby
- 6) škody vzniknuté pôsobením vonkajších mechanických, teplotných či chemických vplyvov
- 7) vady boli spôsobené nevhodným skladovaním, či manipuláciou s výrobkom
- 8) výrobok bol používaný (pre daný typ výrobku) v agresívnom prostredí napr. prašnom, vlhkom
- 9) výrobok bol použitý nad rámec prípustného zaťaženia

Záruka sa nevzťahuje na položky u ktorých možno očakávať opotrebenie v dôsledku ich normálnej funkcie (napr. opotrebenie uhlíkov, zapalovacia sviečka atď.)

Na prevádzku výrobkov používajte iba odporúčané príslušenstvo a originálne náhradné diely.

Nároky uplatňujte ihneď po zistení závady u predajcu, ktorý Vám výrobok predal a informujte sa o možnostiach opravy v poverenej opravovni. Ak sa nebude na Vami uplatňovanú závadu vzťahovať záruka, budú Vám fakturované práce a náklady spojené s kontrolou a montážou a demontážou súčastí.

Pri uplatňovaní nárokov predložte riadne vyplnený záručný list, alebo iný doklad o kúpe opatrený dátumom predaja.

Do opravy odovzdávajte výrobok v čistom stave, riadne vyčistený, zbavený prachu či špiny. Spolu s výrobkom zašlite aj jeho originálne príslušenstvo na určenie presnej diagnostiky závady.

Pri zasielaní dopravnou službou vylejte z výrobku nespotrebované palivo a olej. Výrobok riadne zabaľte, najlepšie do pôvodného obalu tak, aby nedošlo k jeho poškodeniu. Škody, spôsobené nedostatočným zabalením zásielky, nemožno uznať ako záručné vady!

Do motorov používajte len palivá a oleje zodpovedajúcej klasifikácie, príp. palivá a oleje odporúčané značkovým predajcom. Vzniknuté škody, spôsobené používaním nevhodného paliva a nevhodných olejov, Vám nebudú v záruke uznané.